

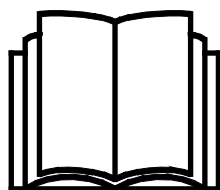
AVANT®

Töövahendi kasutusjuhendit



Kotitõstja

Toote number A36221



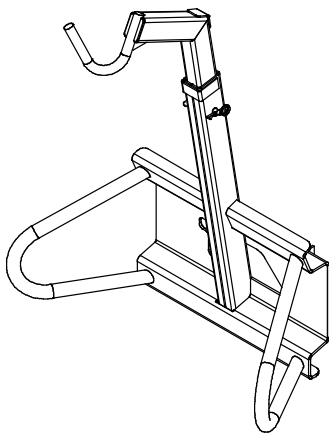
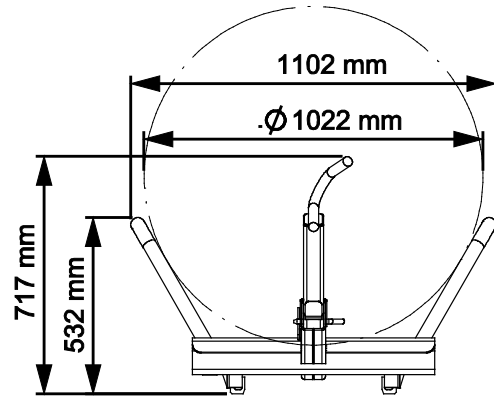
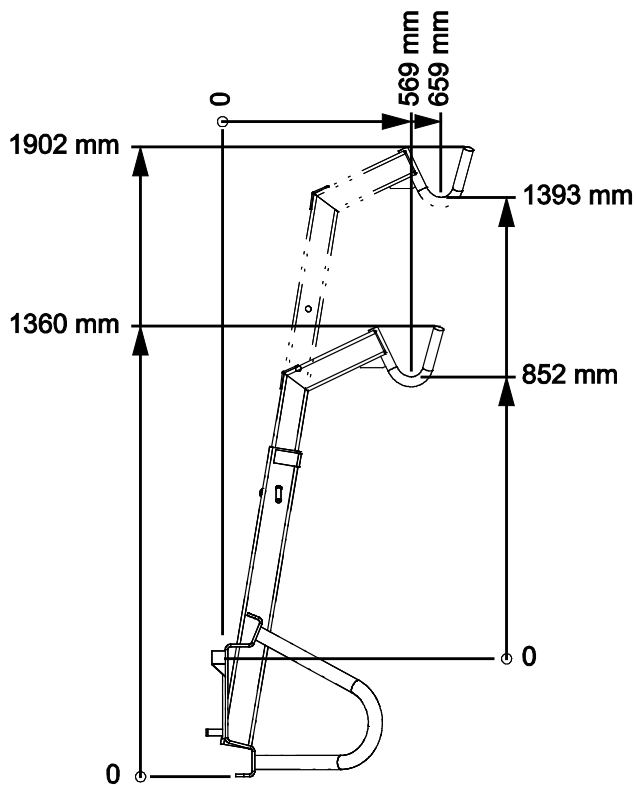
Enne seadme kasutamist lugege hoolikalt käesolevat kasutusjuhendit ja järgige juhiseid.

Hoidke juhend hilisemaks kasutamiseks alles.

Manufacturer:

AVANT®
AVANT TECNO OY
e-mail: sales@avanttecno.com

Ylötie 1
33470 YLÖJÄRVI
FINLAND
Tel. +358 3 347 8800
Fax +358 3 348 5511



SISUKORD

1. EESSÖNA	4
Selles kasutusjuhendis kasutatud hoiatussümbolid.....	5
2. ETTENÄHTUD KASUTUSOTSTARVE	6
3. TÖÖVAHENDI KASUTAMISE OHUTUSJUHISED	7
3.1 Isikukaitsevahendid.....	9
3.2 Ohutu väljalülitamise toiming.....	9
4. TEHNILISED ANDMED	10
4.1 Töövahendi ohutussildid ja põhikomponendid.....	10
4.2 Tõstmine.....	12
5. TÖÖVAHENDI KINNITAMINE	13
6. TÖÖVAHENDI KASUTAMINE	15
6.1 Ohutu kaugus	16
6.2 Kasutamise eelsed kontrolltoimingud.....	17
6.3 Kasutaja väljaõpe	17
6.4 Töötamine.....	18
6.4.1 Kottide ohutu käsitsemine	18
6.4.2 Materjalide käsitsemine	21
6.4.3 Ebatasasel maastikul töötamine.....	21
6.4.4 Transpordiasend.....	21
6.5 Töökoormuse limiit.....	22
6.6 Nimijõudlus.....	22
6.6.1 Nimijõudlus - 400 seeria	24
6.6.2 Nimijõudlus - 500, 600 ja e-seeria laadurid.....	26
6.6.3 Nimijõudlus -700 seeria laadurid	30
6.6.4 Nimijõudlus - 800 seeria	33
6.7 Töövahendi hoiustamine	35
7. HOOLDUS JA REMONT	36
7.1 Töövahendi puhastamine.....	36
7.2 Metallkonstruktsioonide ülevaatus	36
7.3 Määrimine.....	36
7.4 Utiliseerimine tööea lõpus.....	36
8. GARANTII TINGIMUSED	37

I. Eessõna

Avant Tecno Oy tänab teid, et ostsite selle töövahendi oma Avant laaduri jaoks. See on konstrueeritud ja toodetud aastatepikkuse kogemuse põhjal tootearenduse ja tootmise vallas. Tutvudes käesoleva juhendiga ja järgides selle juhiseid, tagate oma ohutuse ning seadme tõrgeteta töötamise ja pika tööea. Enne seadme kasutamist või hooldustööde tegemist lugege juhend tähelepanelikult läbi.

Selle juhendi eesmärk on aidata teil:

- kasutada seadet ohutult ja efektiivselt
- märgata ja ennetada ohtlikke olukordi
- hoida seade korras ja tagada selle pikk tööiga

Antud juhendi abil saab isegi kogenematu kasutaja töövahendit ja laadurit ohutult kasutada. Kasutusjuhend sisaldab ka kogenud AVANTI operaatorite jaoks olulisi juhiseid. Tagage, et kõik laaduri kasutajad oleks enne seadmete kasutamist läbinud instrueerimise ning tutvunud laaduri ja iga kasutatava töövahendi kasutusjuhendiga ning kõikide ohutusjuhistega. Seadmete kasutamine muuks otstarbeks peale käesolevas juhendis kirjeldatute on keelatud. Hoidke see kasutusjuhend käepärast kogu seadme tööea jooksul. Seadme müümisel või edasiandmisel andke uuele omanikule kindlasti kaasa ka käesolev juhend. Kui kasutusjuhend on kadunud või kahjustatud, saate tellida uue Avanti edasimüüjalt või tootjalt.

Lisaks käesoleva kasutusjuhendi ohutusjuhiste peate järgima kõiki tööohutusnõudeid, kohalikke seadusi ja muid seadme kasutamisega seotud määrusi. Eriti tuleb järgida määrusi, mis kohalduvad seadme kasutamisele avalikel teedel. Lisainfo saamiseks kohalike nõuete kohta enne laaduri kasutamist avalikel teedel võtke ühendust Avanti edasimüüjaga.

Võtke ühendust AVANTI edasimüüjaga küsimuste korral, hoolduse, varuosade või mis tahes muude masina kasutamisel tekkinud probleemide osas.

See kasutusjuhend on ingliskeelse originaaljuhendi tõlge. Pideva tootearenduse tõttu võivad mõned kasutusjuhendis toodud andmed teie seadmest erineda. Joonistel võib olla kujutatud valikulisi seadmeid või omadusi, mis ei ole hetkel saadaval. Jätame endale õiguse muuta juhendi sisu ilma eelneva teatamiseta. Autoriõigus © 2023 Avant Tecno Oy. Kõik õigused kaitstud.

Selles kasutusjuhendis kasutatud hoiatussümbolid

Juhendis kasutatakse järgmisi hoiatussümboleid. Need tähistavad tegureid, mida tuleb arvesse võtta, et vähendada kehavigastuste või varalise kahju riski.



HOIATUSOHUTUSEGA SEOTUD HOIATUSE SÜMBOL

See sümbol tähendab: **“Hoiatus, pange tähele! Asi puudutab teie turvalisust!”**

Lugege järgnev sõnum hoolikalt läbi, see hoiatab vahetu ohu eest, mis võib põhjustada tõsisid kehavigastusi.

Hoiatussümbol ja sellega seotud ohutusteave tähistab selles kasutusjuhendis olulist ohutusteavet. See juhib tähelepanu teie enda või teiste inimeste ohutust parandavatele juhistele. Kui näete seda sümbolit, olge tähelepanelik – mängus on teie ohutus! Lugege hoolikalt läbi sümbolile järgnev info ning andke see info edasi ka teistele kasutajatele.

OHT Märkusõna viitab ohuolukorrale, mille eiramine võib põhjustada raskeid kehavigastusi või surma.

HOIATUS See märkusõna viitab võimalikule ohuolukorrale või väärkasutusele, mille eiramine võib põhjustada raskeid kehavigastusi või surma.

ETTEVAATUST! Seda märkusõna kasutatakse siis, kui juhiste eiramine võib kaasa tuua kergema kehavigastuse.

TÄHELEPANU

See märkusõna tähistab seadme õige kasutamise ja hooldamise kohta käivat teavet.

Sümboli juures olevate juhiste eiramine võib põhjustada seadme riket või muud varalist kahju.

2. Ettenähtud kasutusotstarve

AVANTI kotitõstja on töövahend, mis on mõeldud kasutamiseks AVANTI kompaktladuritega, mis on loetletud tabelis 1. Töövahend on mõeldud kasutamiseks suurte ja raskete kottide või sarnaste esemete tõstmiseks ja liigutamiseks, mille standardvarustusse kuuluvad piisavalt tugevad tõsteköied.

Jäiga töövahendi raam sisaldab ilma teravate servadeta tugistruktuuri, mis takistab koti kõikumist transportimise ajal. Maksimaalne tõstekõrgus on 4,4 meetrit laaduri teleskoopnoolega. Pikendatav nool võimaldab big-bag kottide praktilist transportimist laaduri abil hõlpsalt, kontrollitult ja ohutult. See tagab ka hea vaate koormale.

Kotitõstja pole mõeldud muude otstarvete jaoks peale nende, mis on nimetatud käesolevas kasutusjuhendis ning seda ei tohi kasutada muudel eesmärkidel.

Töövahend on loodud selliselt, et see oleks võimalikult hooldusvaba. Operaator saab teha regulaarse hoolduse toiminguid. Operaator ei saa teha remonditöid ega keerukaid remondi- ja hooldustoiminguid, need tuleb jätta professionaalsete hooldustehnikute hoolde. Kõikide hooldustööde tegemisel tuleb kasutada sobivaid kaitseseadmeid. Varuosad peavad olema identsed originaalosate spetsifikatsiooniga, mida saab tagada, kasutades ainult originaalvaruosi. Saadaval võib olla eraldi varuosade kataloog, uurige täpsemalt Avanti edasimüüjalt.

Tehke endale selgeks kasutusjuhendi parandus- ja hooldusjuhised. Võtke ühendust AVANTI edasimüüjaga, kui teil on lisaküsimusi seadmete talitluse või hoolduse osas või kui vajate varuosi või hooldusteenuseid.

Tabel 1 - Kotitõstja - Sobivus Avanti laaduritega

Mudel	220	313S		520	630	735		
	225	320S	420	523	635	745	850	e5
	225LPG	320S+	423	525LPG	640	750	860i	e6
				528	645i	755i		
				530	650i	760i		
A36221	-	-	(•)	•	•	•	•	•

Soovitav on kasutada töövahendit ainult laaduritega, mis on tähistatud • tabelis 1. Kasutades mudeleid märgisega (•), ei pruugita saavutada maksimaalset jõudlust. Täiendavad vasturaskused võivad olla samuti nõutavad. Info saamiseks tabelist puuduva mudeli ühilduvuse kohta võtke ühendust Avanti edasimüüjaga.

3. Töövahendi kasutamise ohutusjuhised

Pidage meeles, et ohutus koosneb mitmetest teguritest. Laaduri-töövahendi kombinatsioon on väga võimas ning vale või hooletu kasutamine või hooldus võib põhjustada tõsiseid vigastusi või materiaalselt kahju. Seetõttu peavad kõik operaatorid enne tööde alustamist tutvuma õige kasutamisega ning laaduri ja töövahendi kasutusjuhenditega. Ärge kasutage töövahendit, kui te ei tunne täielikult selle kasutamist ja sellega seotud ohtusid.



OHT!

Väärkasutamine, hooletu kasutamine või kehvast seisukorras töövahendi kasutamine võib põhjustada tõsiste vigastuste ohtu. Tutvuge laaduri juhtelemntidega, õige ühendamise protseduuriga ja töövahendi õige käsitlemisviisiga ohutus kohas. Uurige eriti hoolikalt, kuidas laadurit ohutult peatada. Lugege kõik ettevaatusabinõud tähelepanelikult läbi.

Enne töövahendi kasutamist lugege hoolikalt kõiki ohutusjuhiseid.



HOIATUS!

- Töövahendi kinnitamisel laaduri külge veenduge, **et laaduri kiirkinnitusplaadi lukustustihvtid oleks alumises asendis ja et need lukustaks töövahendi laaduri külge.** Ärge kunagi tõstke lukustamata töövahendit.
- See töövahend on mõeldud kasutamiseks ühe operaatori poolt korraga. Ärge lubage kellelgi viibida ohupiirkonna läheduses, sellal kui seadmetega töötatakse.
- Transportige töövahendit alati võimalikult madalal, et hoida raskuskese all, ning hoidke teleskoopnool sõitmise ajal sissetõmmatuna.
- **Ümberkukkumise oht – Hoidke koorem sõitmise ajal maapinna lähedal.** Raske koorma vedamine võib nihutada laaduri raskuskeset ning põhjustada laaduri ümbermineku. Parima stabiilsuse tagamiseks transportige koormaid võimalikult madalal ja laaduri lähedal, teleskoopnool täielikult sisse tõmmatud, et raskuskese oleks madalal ja masin püsiks stabiilne.
- **Äkilised liigutused võivad põhjustada laaduri ümbermineku – Käsitsege laaduri juhtelemente aeglaselt ja rahulikult.** Olge ettevaatlik koorma tõstmisel kõrgele või kõrgelt. Vältige äkilist kiiruse või suuna muutmist, säilitamiseks laaduri tasakaalu; eriti raskete koormate käsitlemisel. Sõitke aeglaselt ja ettevaatlikult, eriti kallakutel või libedal pinnal sõites.
- **Muljumisoht – Ärge kunagi astuge ise ega lubage kellelgi teisel astuda koorma, laaduri noole või töövahendi alla.** Kui juhiistmelt lahkute, võib laaduri stabiilsus muutuda ja laadur võib ümber minna. Pidage alati meeles, et poom võib ootamatult allapoole liikuda ja põhjustada muljumisohu, kui see on kaotanud stabiilsuse, kui selles on mehaaniline rike või siis, kui laaduri juhtelemente kasutab teine isik. Laadur ei ole mõeldud koorma pikaaegseks üleval hoidmiseks. Enne juhiistmelt lahkumist langetage töövahend kindlalt maapinnale ja ärge kunagi lubage kellelgi viibida noole või töövahendi all.
- **Lämbumisoht – ärge kunagi töötage laaduriga siseruumides või halvasti ventileeritud kohtades.** Siseruumides töötamisel tagage piisav ventilatsioon. Ärge kasutage laadurit suletud ruumis, olenemata mootori või kütuse tüübist. Heitgaaside kontsentratsioon võib tõusta eluohtlikule tasemele.



- **Kokkupõrke oht – hoidke tööpiirkonnas ohutusse kaugusesse teistest inimestest ja takistustest.** Pöörake tähelepanu ümbrusele ning läheduses liikuvatele inimestele ja masinatele. Teised inimesed peavad hoidma ohutusse kaugusesse 5 meetrit. Pöörake tähelepanu maastiku kontuuridele ja muudele ohtudele, nagu oksad ja puud, mis võivad ulatuda juhikohale, lahtised kivid ja libedad pinnad.
- Kasutage kotitõstjat ainult kottide käsitlemiseks, mis on mõeldud kotirihmade abil tõstmiseks. Kinnitage alati kõik kotirihmad kotitõstja külge. Veenduge, et tõstetav kott oleks heas seisukorras.
- Sõitke ülestõstetud koormaga ettevaatlikult, kuna koorma kõikumine võib mõjutada laaduri stabiilsust. Hoidke inimesed eemal noole alt või piirkonnast, kus koorma kõikumine tekitab löögi- või muljumisohtu.
- Hoidke laaduri liigend sirges asendis, kui käsitate raskeid koormaid. Liigendi keeramisel võib laadur ettepoole kalduda.
- Kasutage ainult heakskiidetud tõstetarvikuid, nagu ketid või rihmad, mis sobivad tõstetööde jaoks.
- Järgige laaduri kasutusjuhendis toodud maksimumkoormust. Olge eriti ettevaatlik, kui koormasensori indikaator on aktiveeritud, juhul kui laadur on varustatud koormasensori süsteemiga.
- Veenduge, et pind kannab koguraskust. Lisaks järgige õiget rehvirõhu seadistust.
- Veenduge, et pea kohal on piisavalt vaba ruumi. Põrkumine vastu pea kohal olevat takistust võib põhjustada laaduri ümbermineku. Hoidke ohutusse kaugusesse kaablitest, lampidest või muudest elektrisüsteemidest; voolu all olevate osade vastu põrkumine võib põhjustada elektrilööki.
- Ärge kunagi kasutage töövahendit inimeste tõstmiseks või transportimiseks ega mingit laadi tööplatvormina, isegi mitte ajutiselt.
- Kasutage ainult heas seisukorras töövahendeid. Kontrollige töövahendit hoolikalt regulaarsete ajavahemike järel. Ärge modifitseerige töövahendit sellisel moel, mis mõjutaks töövahendi ohutust. Töövahendisse on keelatud puurida aukusid, selle külge konksude keevitamine või muul moel kinnitamine on rangelt keelatud.
- Enne puhastamist, hooldust või reguleerimist lülitage laadur välja ja seadke töövahend ohutusse asendisse, nagu kirjeldatud ohutu seiskamise toimingus.
- Kasutage seadmeid ainult ettenähtud otstarbel. Teised kasutajad võivad tekitada tarbetuid ohtusid ja seade võib kahjustada saada.
- Veenduge, et laadur oleks varustatud vajalike ohutuseadistega ning et need oleks laitmatus seisukorras. Turvavöö kasutamine on kohustuslik. Kui tööpiirkonnas valitsevad spetsiifilised ohud, kasutage sobivat kaitsevarustust.
- Lugege ka ohutusjuhiseid ja õige kasutamise juhiseid laaduri kasutusjuhendist.



OHT!

Muljumisoht – Laaduri noole või töövahendi alla astumine võib põhjustada tõsiseid vigastusi või surma.

Ärge kunagi astuge laaduri noole alla ning takistage teiste inimeste sattumist ülestõstetud noole või töövahendi lähedusse. Ülestõstetud töövahendi või laaduri noole alla astumine on ohtlik, kuna nool võib alla langeda stabiilsuse kadumise, mehaanilise rikke tõttu või kui teine inimene kasutab laaduri juhtelemente. Enne juhiistmelt lahkumist langetage töövahend ohutus asendis kindlalt maapinnale.

Pidage meeles, et laaduri noolt saab langetada või kallutada, isegi kui mootor on välja lülitatud (muljumisoht). Laadur ei ole mõeldud koorma pikaajaseks üleval hoidmiseks. Enne juhiistmelt lahkumist langetage töövahend alati ohutusse asendisse.



3.1 Isikukaitsevahendid

Ärge unustage kanda isikukaitsevahendeid:



- Juhikohal võib müratase olla suurem kui 85 dB(A), olenevalt laaduri mudelist ja töötajast. Pikaajaline kokkupuutumine valju müraga võib põhjustada kuulmiskahjustusi. Kandke laaduri kasutamise ajal kuulmiskaitsmeid.



- Kandke kaitsekindaid.



- Laaduri kasutamise ajal kandke turvajalatseid.

3.2 Ohutu väljalülitamise toiming

Töövahendi ohutu asend enne laaduri noole juurde astumist:



HOIATUS!

Enne töövahendi lähedale minemist seadke töövahend alati ohutusse asendisse.

Ohutu asend takistab töövahendi ja laaduri noole ootamatut liikumist. Pange tähele, et töövahend võib liikuda isegi siis, kui laaduri mootor on välja lülitatud. Ohutu seiskamise toiming:

- Langetage nool täiesti alla ja langetage töövahend maapinnale.
- Lülitage laaduri mootor välja ja lukustage parkimispidur.
- Takistage masina käivitamist, eemaldage süütevõti.

4. Tehnilised andmed

Tabel 2 - Kotitõstja - Üldandmed

Toote number	A36221
Pikkus:	532 mm
Max koorma laius:	1022 mm
Kogulaius:	1102 mm
Kõrgus, nool sissetõmmatud:	1360 mm
Kõrgus, nool väljasirutatud:	1902 mm
Noole pikendus:	4 viigu asendid
Kaal:	60 kg
Ohutu töökoormus (kotitõstja maksimaalne lubatud koormus):	900 kg
Nimijõudlus:	Olenevalt laaduri mudelist, vt laaduri kasutusjuhendit.
Ühilduvad Avant laadurid:	Vt tabel 1 lk 6

4.1 Töövahendi ohutussildid ja põhikomponendid

Allpool on loetletud töövahendil olevad sildid ja märgised. Need peavad olema seadmel nähtavad ja loetavad. Vahetage loetamatud või puuduvad sildid välja. Uued sildid on saadaval edasimüüjalt või kontaktandmete kaudu, mis on kirjas kaanel.



HOIATUS!

Kontrollige, et kõik sildid oleks loetavad. Hoiatussiltidel on tähtis ohutusalane teave ning need aitavad tuvastada ja meeles pidada seadmega seotud ohtusid. Asendage kahjustatud või puuduvad hoiatussildid.



A46771



A46772



A46803

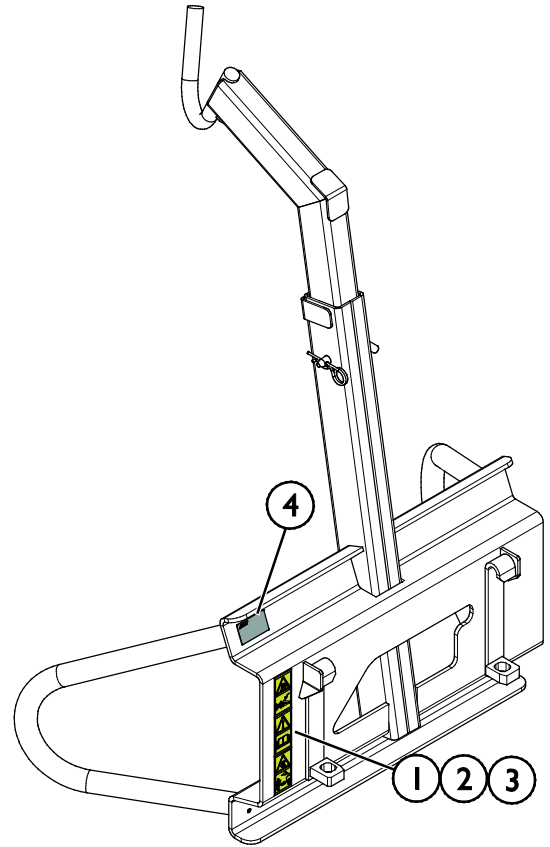
Avant Tecno Oy Ylötie 1 FIN-33470 YLÖJÄRVI		
TYPE	No.	
kg	Max load	kg
2015	<i>Made in EU</i> www.avanttecno.com	

Töövahendi andmesilt A419081

Uue sildi kinnitamiseks: Puhastage pind hoolikalt, et eemaldada kogu mustus. Laske sel täielikult kuivada. Eemaldage sildi kaitsekile ja suruge see külgekleepimiseks tugevalt pinnale. Olge ettevaatlik, et mitte puudutada sildi liimikihti.

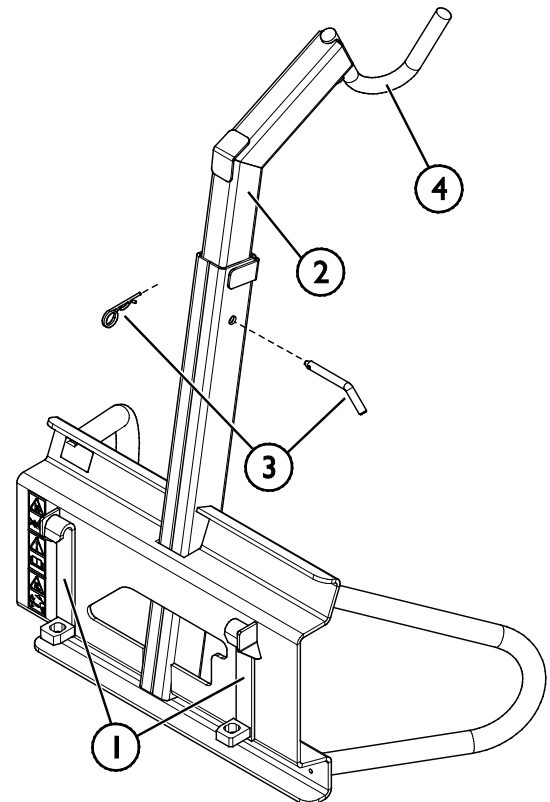
Tabel 3 - Siltide asukohad ja hoiatussõnumid

	Silt	Hoiatusteade
1	A46771	Väärkasutamise oht – Enne kasutamist lugege juhiseid.
2	A46772	Muljumisoht – Ärge seiske üles tõstetud töövahendi all; hoidke üles tõstetud seadmetest eemale.
3	A46803	Vahelejäämis- ja löikeoht – hoidke liikuvatest osadest eemale, ärge jätke seadmeid tööle. Juhtige töövahendit ainult juhikohalt.
4	A419081	Töövahendi andmesilt



Tabel 4 - Kotitõstja - Põhikomponendid

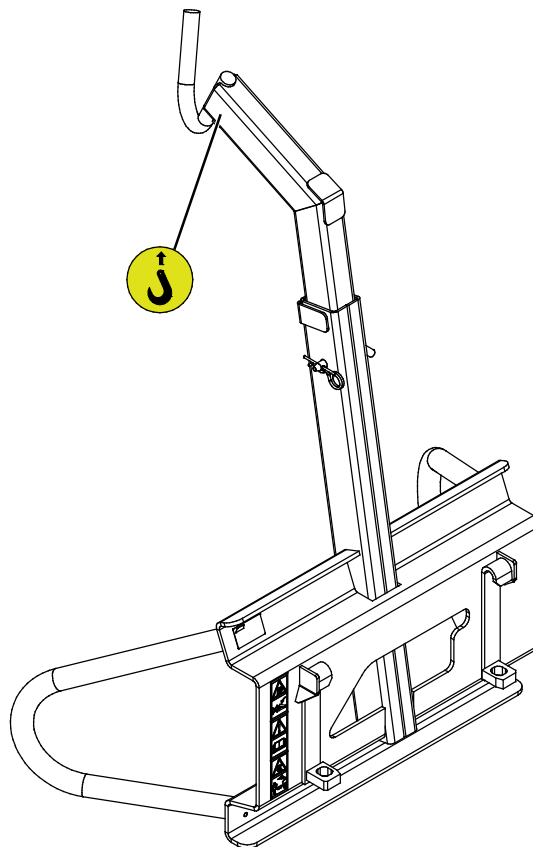
1	Avanti kiirkinnitusklambritega raam
2	Reguleeritav nool, 4 seadistust
3	Lukustustihvt
4	Fikseeritud konks



4.2 Tõstmine

Veenduge, et töövahend oleks nõuetekohaselt kindlustatud soovimatu liikumise vastu tõstmise käigus. Kasutage sobivat tüüpi tõstmistarvikuid, näiteks tõsterihmu, kette või konkse. Ärge kasutage tõstmistarvikuid, kui neil ilmneb kahjustuste, deformeerumise jälgi või kui tingimused on muul moel ohtlikud.

Tõstke töövahendit, kasutades tõstepunkti, mis on näidatud kõrvaloleval joonisel.



5. Töövahendi kinnitamine

Töövahendi laaduri külge kinnitamine käib kiirelt ja lihtsalt, kuid seda tuleb teha hoolikalt. Töövahend kinnitatakse laaduri noole külge, kasutades laaduri noole kiirkinnitusplaati ning töövahendi vastavat osa.

Kui töövahend ei ole laaduri külge lukustatud, võib see kukkuda ning põhjustada ohuolukorra. Ärge kunagi sõitke laaduriga ega tõstke laaduri noolt, kui töövahend pole täielikult lukustatud. Ohuolukordade vältimiseks järgige alati allkirjeldatud kinnitustoimingut. Pidage meeles ka ohutusnõudeid.

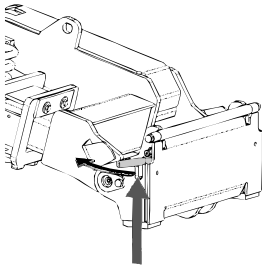


Muljumisoht – Veenduge, et lukustamata töövahend ei liigu ega kuku ümber. Ärge olge töövahendi ja laaduri vahele jääval alal. Kinnitage töövahend ainult tasasel pinnal.

Ärge kunagi liigutage ega tõstke töövahendit, mida ei ole lukustatud.

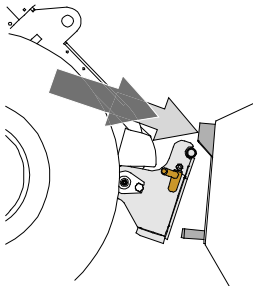
Avanti kiirliitmikusüsteem:

1. samm:



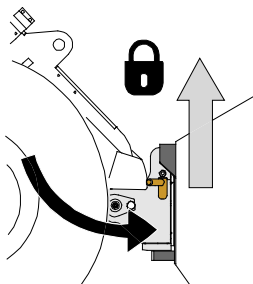
- Tõstke laaduri kiirkinnitusplaadi lukustustihvtid üles ja keerake need tahapoole süvendisse, nii et need on lukustatud ülemisse asendisse.
- Kui teie laadur on varustatud hüdraulilise töövahendi lukustussüsteemiga, vt täiendavaid juhiseid lukustussüsteemi kasutamise kohta laaduri kasutusjuhendist.
- Kontrollige, et hüdraulikavoolikud oleks veetud selliselt, et need ei satuks laaduri ja töövahendi kinnitusplaadi vahele ning et neid ei muljutaks ega surutaks vastu teravaid servi.

2. samm



- Keerake kiirkinnitusplaat hüdrauliliselt viltusesse eesmisse asendisse.
- Sõitke laaduriga töövahendini. Kui teie laaduril on teleskoopnool, võite seda kasutada.
- Seadke laaduri kiirkinnitusplaadi ülemised tihvtid kohakuti töövahendi vastavate kinnituskohtadega.

3. samm:



- Tõstke noolt pisut üles – tõmmake noole juhthooba tahapoole, et töövahend maapinnalt veidi kergitada.
- Keerake noole juhthooba vasakule, et keerata laaduri kiirühendusplaadi alumine osa töövahendi külge.
- Kinnitage lukustustihvtid käsitsi või lukustage hüdrauliline lukustus.
- **Kontrollige alati mõlemat lukustustihvti.**



HOIATUS!

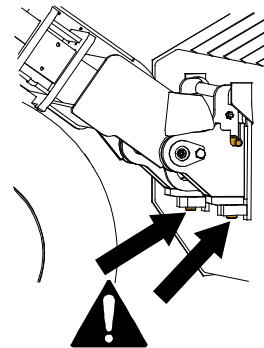
Muljumisoht – Vältige töövahendi ümberminekut. Lukustamata töövahendi liigne kallutamine või tõstmine suurendab töövahendi ümbermineku ohtu. Ärge kasutage lukustustihvtide automaatset lukustust, kui töövahend on tõstetud rohkem kui meetri kõrgusele maapinnast. Kui lukustustihvtid ei naase kallutamisel algasendisse, ärge töövahendit enam kallutage ega tõstke. Langetage töövahend maapinnale ja fikseerige lukustus käsitsi.



HOIATUS!

Pealekukkuvate esemete oht – Vältige töövahendi kukkumist.

Töövahend, mida ei ole laaduri külge korralikult kinnitatud, võib noole või kasutaja peale kukkuda, või kukkuda sõidu ajal laaduri alla, mille tagajärjel laadur kaotab juhitavuse. Ärge kunagi liigutage ega tõstke töövahendit, mida ei ole lukustatud. Enne töövahendi liigutamist või tõstmist veenduge, et lukustustihvtid on alumises asendis ning on ulatuvad mõlemalt poolt töövahendi kinnitustest läbi.



HOIATUS!

Veenduge, et laadur ühildub töövahendiga. Lisaks töövahendi mehaanilisele ühilduvusele tuleb tagada laaduri stabiilsus, võimalik töövahendi ülekoormus ning laaduri juhtsüsteemide ühilduvus. Kui kasutate töövahendit laaduril, mis ei sobi antud töövahendi mudeliga kasutamiseks, tekib ümbermineku oht, töövahendi kahjustamise oht ülekoormuse tõttu ning töövahendi ja selle osade kontrollimatust liikumisest tingitud oht. Kui teie laadurit pole loetletud tabelis 1 lk 6, konsulteerige Avanti edasimüüjaga enne selle töövahendi kasutamist.

6. Töövahendi kasutamine

Enne töö alustamist kontrollige veel kord lisaseadet ja töökeskkonda ning veenduge, et kõik takistused on tööalalt eemaldatud. Seadmete ja tööala kiire kontrollimine enne kasutamist on osa seadme ohutu ja prima tööhõudluse tagamisest.



HOIATUS!

Ümbermineku oht – Vältige ülekoormust. Laadur võib ümber minna liiga raskete koormate käsitlemise tõttu või dünaamiliste liikumiste tõttu, mis on tingitud raske koormaga sõitmisest ja raske koorma käsitlemisest. Ärge sirutage teleskoopnoolt välja, kui koormus läheneb laaduri tõstevõimele või kui laaduri nool on horisontaalses asendis. Kui märkate, et laaduri tagaosas on maapinnalt kerkimas või kui laaduri koormusindikaator (kui see on paigaldatud) annab märku:

- Laske koormus aeglaselt alla ja tõmmake teleskoopnool sisse
- Vältige järske kiiruse või suuna muutusi siis, kui koorem on üles tõstetud
- Kui vaja, kasutage lisaks vasturaskusi



HOIATUS!

Muljumisoht – Ärge kunagi lubage kellelgi astuda ülestõstetud töövahendi või laaduri noole alla. Pidage meeles, et laaduri noolt saab langetada või kallutada, isegi kui mootor on välja lülitatud. Laadur ei ole mõeldud koorma pikaaegseks üleval hoidmiseks. Enne juhiistmelt lahkumist langetage töövahend alati ohutusse asendisse.



HOIATUS!

Muljumisoht – veenduge, et koorem ei liiguks ega kukuks ümber. Ärge kunagi kallutage kõrgele tõstetud töövahendit tahapoole. Kasutage töövahendit ainult masinatega, millel on ROPS turvakaar ja FOPS turvakatus.





HOIATUS!

Kõrgelt allakukkumise ja töövahendi või laaduri alla jäämise oht – Ärge kunagi kasutage töövahendit tõsteplatvormina ega inimeste kandmiseks. Ärge kunagi kasutage laadurit ega selle töövahendit inimeste tõstmiseks ega mingit laadi tööplatvormina, isegi mitte ajutiselt. Ärge kunagi ronige töövahendi peale.

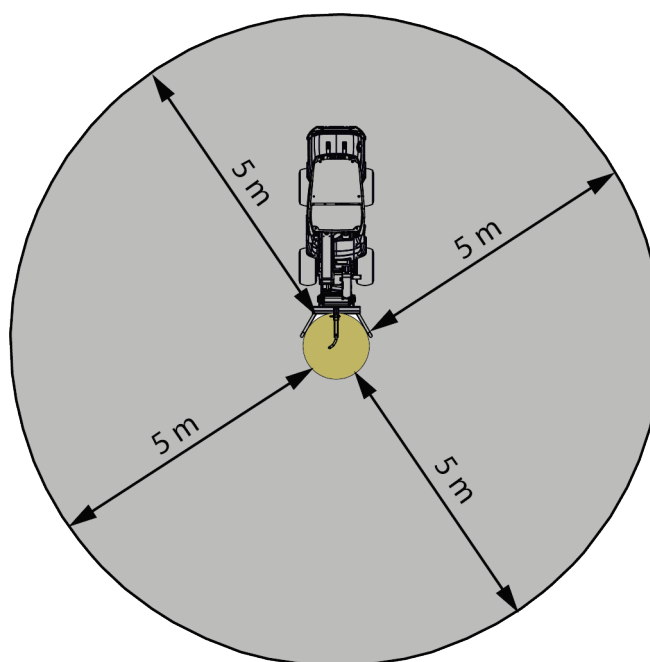
Enne juhiistmelt lahkumist langetage töövahend alati maapinnale. Laadur ei ole mõeldud koorma pikaajaliseks üleval hoidmiseks.



6.1 Ohutu kaugus

Minimaalne ohutuskaugus töövahendist on 5 meetrit koorma kukkumise ohu tõttu. Seisake töövahend kohe, kui keegi ületab ohutuskauguse.

Ärge laske juuresviibijatel astuda töövahendile lähemale kui 5 meetrit. Kõikuv kott võib põrkuda suurel kiirusel, tekitades tõsist ohtu kõikidele, kes viibivad töövahendist kuni 5 m ohutuskauguses. Samuti laske teisel inimesel valvata, et juuresviibijad ei satuks liiga lähedale.



6.2 Kasutamise eelsed kontrolltoimingud

- Kasutage töövahendit ainult siis, kui kõik tihvtid on lukustatud ja paika kinnitatud
- Kontrollige töövahendi ja laaduri üldist seisukorda.
- Kasutage ainult tõsteseadmeid, mis on tõstmiseks heaks kiidetud ja piisavalt tugevad antud töö jaoks. Tõsteköie tõstevõime peab olema vähemalt kahekordne koorma kaal. Tavapärased koormakinnitusrihmad ei ole tavaliselt tõstetööde jaoks heakskiidetud. Ärge kasutage kahjustatud seadmeid.
- Ärge siduge tõsteköisi. Kasutage sobivaid konkse või lülisid.
- Planeerige tõstetöid ette, vältige koorma asjatut riputamist.
- Veenduge, et maapind on tasane ja piisavalt tugev ohutuks tõstmiseks.
- Sõitke ebatasasel maastikul ettevaatlikult ja pidage silmas laaduri esiosas oleva raske koorma mõju laaduri stabiilsusele ja juhtimisele.
- Seadmega töötamisel tagage, et juuresviibijad oleksid ohutus kauguses. Ärge laske kellelgi siseneda noole ohutsooni ega seista otse laaduri ees. Lisaks veenduge, et laaduriga tagurdamine oleks ohutu. Ärge kunagi eeldage, et juuresviibijad püsivad seal, kus neid viimati nägite; liikuvad seadmed tõmbavad sageli ligi eriti lapsi.
- Kasutage töövahendit ja laaduri juhtelemente ainult juhiistmel istudes. Tagama, et laadurit ja töövahendit kasutatakse ohutult ja otstarbekohaselt. Ärge laske lastel seadet juhtida.
- Ärge unustage õigeid töömeetodeid ja vältige tarbetut juhiistmelt lahkumist. Harjutage töövahendi ja laaduri juhtelementide käsitlemist ohutus kohas. Kui laaduri mudel on teile võõras, on soovitatav harjutada selle kasutamist ilma töövahenditeta.

6.3 Kasutaja väljaõpe

Kõik, kes soovivad töövahendit kasutada, peavad:

- Tundma töövahendi otstarbekohast kasutamist.
- Teadma, kuidas kasutada laadurit ohutult erinevates töötingimustes.
- Lugema ja järgima alati käesolevas kasutusjuhendis toodud töövahendi kasutamise juhiseid.
- Hoidma käesolevat juhendit ja laaduri kasutusjuhendit käepärast.
- Tagama, et laadurit ja töövahendit kasutatakse ohutult ja otstarbekohaselt.
- Mitte kunagi laskma lastel seadmeid juhtida.
- Mitte kunagi juhtima laadurit ega töövahendeid alkoholi, uimastite või ravimite vm selliste ainete mõju all, mis võivad mõjutada teie otsustusvõimet või põhjustada uimasust, samuti mitte siis, kui teie tervislik seisund ei ole seadmete kasutamiseks piisavalt hea.
- Läbima enne seadme kasutamist töandja poolt nõutud kohustusliku väljaõppe.
- Omama kehtivat juhiluba, kui seadmetega töötatakse avalikel teedel ja kui seda nõuab seadus.

6.4 Töötamine



HOIATUS!

Ümbermineku oht – Vältige ülekoormust ja hoidke koorem laaduri lähedal. Hoidke koorem sõitmise ajal maapinna lähedal, eriti keeramisel ja ebatasasel pinnal sõitmisel. Pange tähele, et raske koorem või suur kaugus koorma ja raskuskeskme vahel mõjutab laaduri tasakaalu ja juhitavust. Täiendavate vasturaskuste kasutamine on eriti soovitatav väiksemate laaduri mudelitega töötamisel. Raskete koormate korral tuleb teleskoopnool hoida laaduriga liikumise ajal sissetõmmatuna. Kinnitage alati turvarihm.



HOIATUS!

Vältige järsku stabiilsuse kadu – ärge kunagi lohistage koormaid nt riulist välja. Kui kõrgelt tõstetav koorem on liiga raske, võib laadur tagurdamise ajal ettepoole kalduda. Ärge kunagi tagurdage ja lohistage koormat laaduriga, enne kui olete veendunud, et laadur tuleb toime tõstetava koormaga.

6.4.1 Kottide ohutu käsitlemine

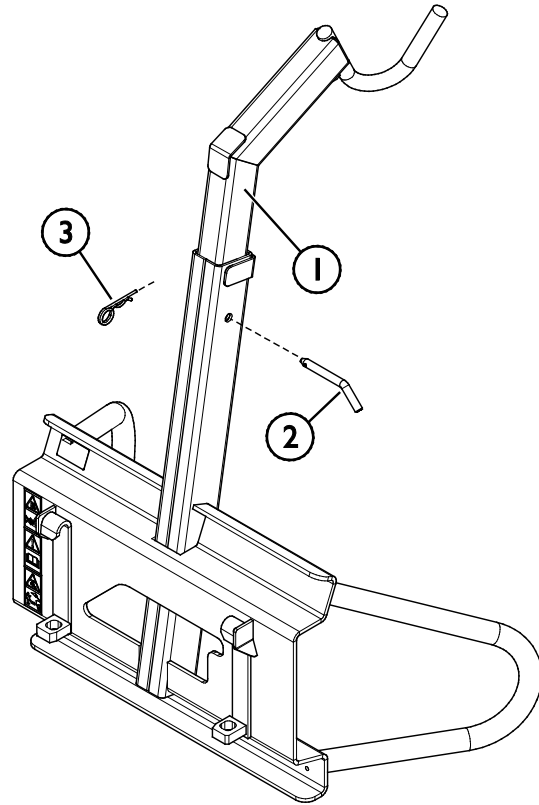
Libistage big-bag koti transportija konks läbi koti kõikide aasade. Koti haaramiseks kallutage töövahendit ja sõitke samal ajal kotile lähemale, nii et kott ei kõiguks ega saaks kahjustada pärast koti maapinnalt tõstmist. Toetage kott transportimise ajal töövahendi alumiste tugilattide vastu, vältimaks koti kõikumist transportimise ajal.



Noole kõrguse reguleerimine

Kotitõstja on varustatud reguleeritava noolega. Noole kõrgust saab reguleerida, lukustades noole ühte neljast võimalikust asendist. Lukustage nool (1) tihvti (2) ja lukustustihvti (3) abil.

Ärge kunagi kasutage töövahendit, kui nool pole tihvti abil lukustatud.



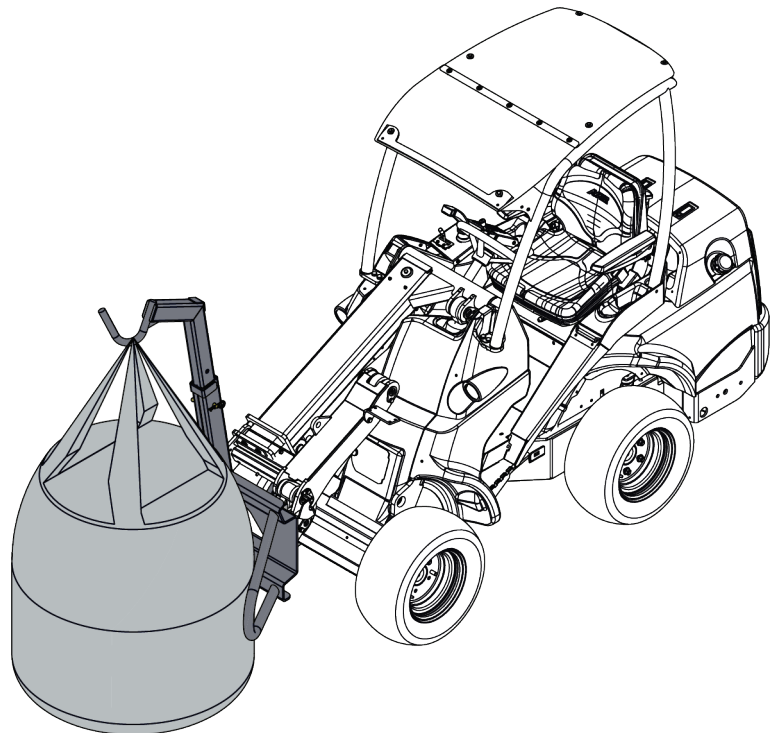
Transportimise ajal

Kottide transportimisel veenduge, et koorem oleks hästi tasakaalustatud ning et see ei liiguks koorma tõstmisel tõstepunktist. Kõiki koormaid tuleb transportida sujuvate liigutustega, võimalikult madalal ja laadurile nii lähedal kui võimalik.

Laaduri stabiilsuse tagamiseks, hoidke laaduri teleskoopnool täielikult sissetõmmatuna ja sirutage seda välja ainult vajaduse korral. Koorma kõikumist tuleb vältida.

Toetage kott transportimise ajal töövahendi tugilattide vastu, vältimaks koorma kõikumist, nagu näidatud kõrvaloleval pildil.

Veenduge, et koti küljes ei ripuks midagi, mis võib kinni jääda.



HOIATUS!

Kokkupõrke oht – Tagage hea nähtavus. Ärge kunagi tõstke seda töövahendit kõrgusesse, kus nähtavus juhikohalt on piiratud. Tagage piiramatu nähtavus kõikides suundades.

Tõstke ainult mahalaadimise kohas

Sõitke laaduriga koha lähedale, kus kott tuleb maha panna. Ärge tõstke kotti, enne kui olete mahapanemiskoha kõrval. Kasutage laaduri teleskoopnoolt ainult siis, kui on tarvis ulatuda seadmeteni, millele kott maha laaditakse. Hoidke koti põhi masina või muu mahalaadimisaluse serva lähedal. Sõitke laaduriga ettevaatlikult ja rahulikult, vältimaks koorma kõikumist.



HOIATUS!

Tõsiste vigastuste oht – vältige tarbetut tõstmist. Hoidke kotti sõitmise ajal maapinna lähedal. Tõstke kotti ainult pärast seda, kui kavandatud mahalaadimise sihtkoht asub otse koti ees.



HOIATUS!

Ümberkukkumise oht – Hoidke laadur tõstmise ajal stabiilsena. Enne juhiistmelt lahkumist koti põhja avamiseks veenduge, et laadur püsib tasakaalus, sellal kui kott on üles tõstetud. Võimalusel langetage koti põhi masina peale, millesse kott tühjendatakse. Avage kott ettevaatlikult ja pidage meeles, et kott võib ootamatult liikuma hakata.



HOIATUS!

Muljumisoht – järsud liikumised võivad põhjustada stabiilsuse kadu. Sellised liikumised nagu kopa järsk peatamine, keeramine või langetamine võivad põhjustada stabiilsuse kadu. Sõitke alati aeglaselt ja kasutage laaduri juhtseadmeid väga ettevaatlikult suurte koormate käsitlemisel.

Kui laadur pole varustatud noole paralleeltõstega:



HOIATUS!

Takistage materjali kukkumist teie peale – jälgige töövahendi asendit tõstmise ajal. Materjali tõstmisel tuleb töövahendit samal ajal kallutada, vältimaks koorma kukkumist töövahendilt laaduri või operatori peale. Laaduri varustamine noole paralleeltõste funktsiooniga muudab korduva laadimistöö tegemise lihtsamaks.

6.4.2 Materjalide käsitlemine

Võtke kasutusjuhendi skeemil märgitud laaduri maksimaalset koormust suunisenä. Pidage meeles, et tegelik kandevõime oleneb töötingimustest, eriti suur mõju on ebaühtlasel pinnasel. Olge eriti ettevaatlik, kui koormasensori indikaator on aktiveeritud. Samuti veenduge, et pinnas on ühtlane ning järgige soovitatud rehvirõhku.

6.4.3 Ebatasasel maastikul töötamine

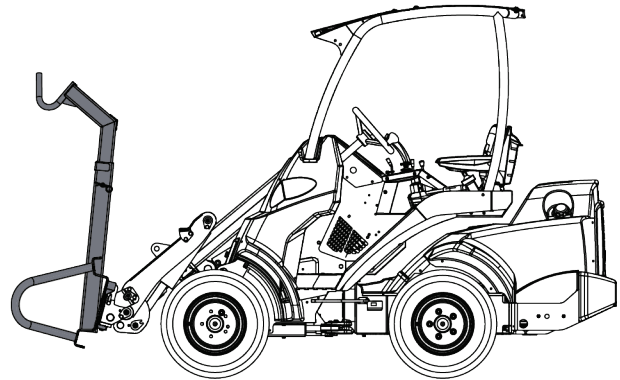
Eriliselt hoolikas tuleb olla kasutades seadet kallakutel. Sõitke kallakutel ja ebatasastel või libedatel pindadel aeglaselt ning vältige järske kiiruse või suuna muutmisi. Käsitsege laaduri juhtseadmeid ettevaatlike ja sujuvate liigutustega. Olge ettevaatlik kraavide, maapinnas olevate aukude ja muude takistuste suhtes, kuna takistusele otsa sõitmine võib põhjustada laaduri ümberminekut.

Maksimaalset tõstevõimet ei saa kallakul saavutada. Horisontaalsel kallakul ei tohi kõrgele tõsta. Laaduri raami liigendpunktid tuleb raskete koormate tõstmisel otse hoida; tõstmise ajal koorma pööramine mõjutab laaduri stabiilsust ja võib põhjustada masina ümbermineku.

6.4.4 Transpordiasend

Hoidke laadur stabiilsena. Transportige töövahendit alati võimalikult madalal ja maapinna lähedal. Hoidke teleskoopnool sõitmise ajal sissetõmmatuna.

Liigutage koormat ainult lühikeste vahemaade taha. Vältige transpordisõitu koormaga.



HOIATUS!

Transportige load alati võimalikult madalal ja maapinna lähedal. Tõstke ainult mahalaadimise kohas, sel ajal kui traktor ei sõida. Hoidke teleskoopnool sissetõmmatuna.



6.5 Töökoormuse limiit

Kotitõstja töökoormuse limiit on kotitõstja maksimaalne tehniliselt lubatud koormus. Vt ptk Nimijõudlus teavet maksimaalse koormuse kohta, mida saab laaduriga tõsta.

Ärge kunagi käsitsege koormaid, mis ületavad töökoormuse limiiti. Ülekoormus võib kahjustada töövahendit ja põhjustada koorma kukkumist.

Laaduri tõstevõime ja stabiilsus on parimad järgmistel tingimustel:

- laaduri liigendit hoitakse otseandis
- koorma raskuskese on laadurile võimalikult lähedal
- laadurile on paigaldatud vasturaskused
- teleskoopnoolt hoitakse tõstmise ajal sissetõmmatuna ning koormat hoitakse võimalikult laaduri lähedal
- välditakse koorma kõikumist ning kõiki juhtseadmeid kasutatakse rahulikult ja ettevaatlikult

Töövahendi töökoormuse limiit on 900 kg. Ärge kunagi käsitsege koormaid, mis on raskemad kui 900 kg. Kotitõstja võib saada kahjustusi ning selle tulemusena võib koorem kukkuda.



HOIATUS!

Koorma kukkumise oht – ärge kunagi ületage töövahendi töökoormust. Kontrollige alati laaduri nimijõudlust, mis tähistab iga laaduri mudeli maksimaalset lubatud koormust.

6.6 Nimijõudlus

Nimijõudlus on iga laaduri mudeli jaoks lubatud maksimaalne koormus, arvestades allpool loetletud tingimusi. Nimijõudlus määratakse kindlaks kui 50% kallutusraskusest käesoleva peatüki joonistel ja tabelites toodud positsioonis. Tugeval ja tasasel pinnasel, ideaalsetes tingimustes võib kasutada suuremat väärtust. Ebatasasel pindadel tuleb kasutada madalamat väärtust.

Järgige alati ka laaduri kasutusjuhendit, et teha kindlaks iga laaduri mudeli nominaalne töövõimsus. Koormusskeem on toodud iga laaduri mudeli kasutusjuhendis. Skeemi abil saab hinnata laaduri tõstevõimet, võttes arvesse koorma raskuskeskme ja laaduri esitelje vahekaugust.

Käesolevas kasutusjuhendis on koormusskeemid, milles on näidatud erinevate laaduri mudelite nimijõudlus, mis on toodetud aastal 2023 või pärast seda. See kehtib ka muude laaduri mudelite kohta, kui nende telje kaal ja põhimõõtmed on samad.

Koormusskeemidel olev nimijõudlus kehtib, kui

- laaduri standardsed vasturaskused on paigaldatud
 - vasturaskuste lisamine või eemaldamine võib oluliselt muuta nimijõudlust
- laadurit tuleb juhtida sujuvalt ja rahulikult
 - laaduri või noole järsud liigutused võivad põhjustada laaduri ümberminekut
 - koorma kõikumine võib põhjustada laaduri ümberminekut
- maapind on tugev, tasane ja ühtlane
- järgitakse soovitatud rehvirõhku.

Pidage alati meeles, et tegelik nimijõudlus on erinev, olenevalt töötingimustest. Eriti mõjutavad nimijõudlust kallakud ja ebatasased pinnad. Toodud väärtused kehtivad ainult tasasel, ühtlastel pinnastel. Olge eriti ettevaatlik, kui koormasensori indikaator on aktiveeritud, juhul kui laadur on varustatud koormasensori süsteemiga.

Kuidas lugeda koormusskeemi käesolevas juhendis:

Nimijõudlus oleneb koorma horisontaalsest kaugusest laaduri teljest. Koormusskeemidel on näidatud nimijõudlus laaduri noole erinevates asendites ja laaduri liigendraamiga sirges ja täielikult liigendist keeratud asendis.

Koormusskeemid käesolevas peatükis näitavad nimijõudlust, mis määratakse kindlaks kui 50% laaduri kallutusraskusest igas asendis.

Käesolevas kasutusjuhendis on toodud laadurite nimijõudlus, mis on toodetud aastal 2023 või pärast seda. See kehtib ka muude laaduri mudelite kohta, kui nende telje kaal ja põhimõtted on samad.

TÄHELEPANU

Koormusskeemide joonised illustreerivad ligikaudset ulatuse kaugust ja kõrgust. Koormusskeemid sisaldavad ligikaudseid vahekaugusi, et aidata kindlaks määrata nominaalset töövõimsust, need ei ole vahekauguste täppisjoonised.



HOIATUS!

Ümberkukkumisoht – hoidke teleskoopnool raskete koormate käsitlemisel sissetõmmatuna. Ärge sirutage teleskoopnoolt välja, kui koormus läheneb laaduri tõstevõimele või kui koorem on kõrgele tõstetud.



HOIATUS!

Ümbermineku oht – järgige laaduri nimijõudlust. Maksimaalne laaduriga tõstetav koormus, nimijõudlus (ROC), oleneb mitmest tegurist, nagu nt järgmised:

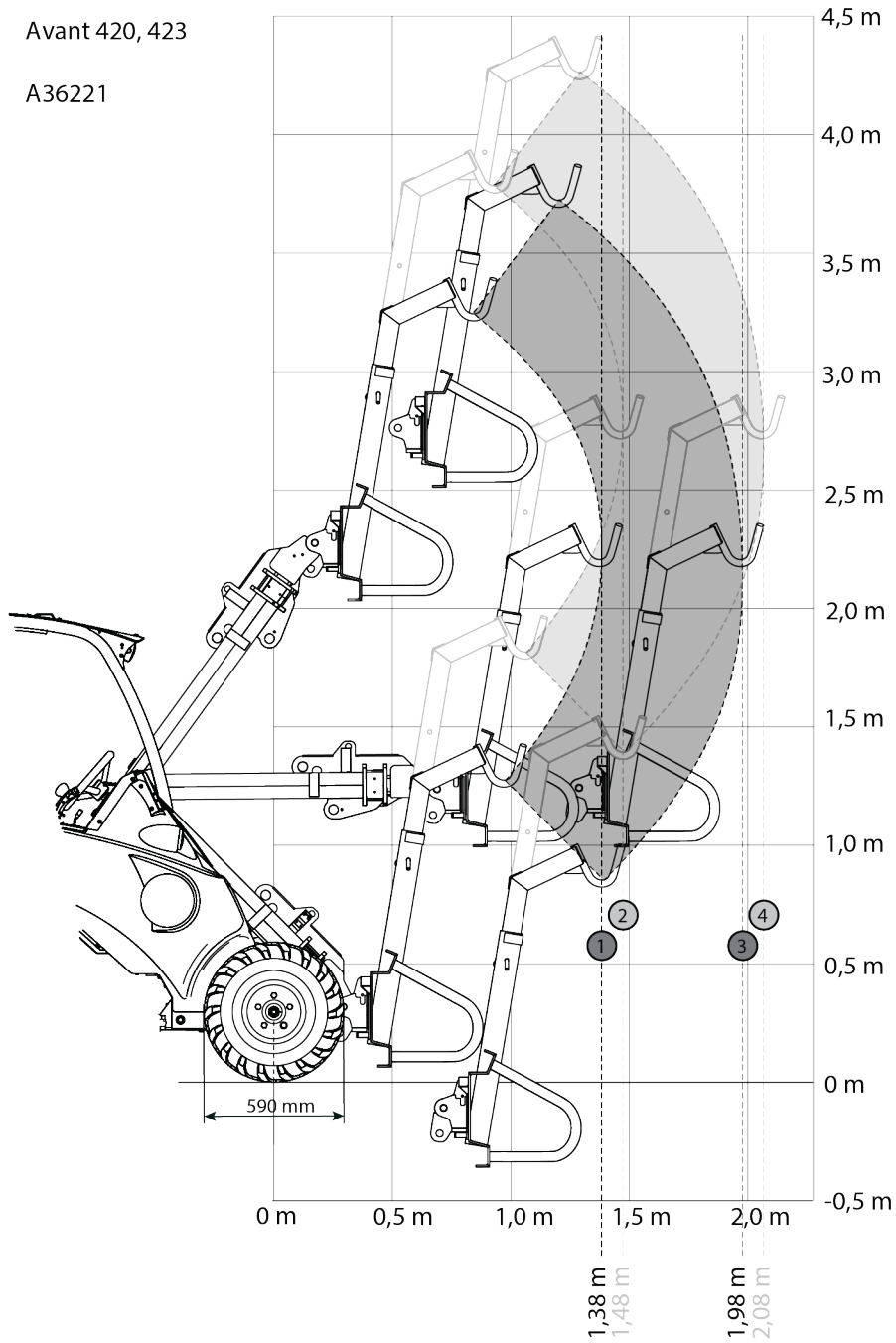
- Laaduri mudel
 - Käesolevas kasutusjuhendis arvutatakse nimijõudlust ilma paigaldatud tagakaitseta.
 - Kui laadur on varustatud muu kabiiniga peale ROPS turvakatuse, on nimijõudlus suurem.
- Laaduri noole pikenduse asend
- Koorma raskuskeskme asukoht puutõstepoomil
 - Koorma raskuskeskme on kas 400 mm või 500 mm töövahendi vertikaalsest osast. Vahekaugus on näidatud käesoleva peatüki joonistel.
- Liigendiga laaduri raami asend
 - Käesoleva peatüki tabelid näitavad nimijõudlust laaduri sirges asendis ja maksimaalne liikumisulatuse asendis.
- Vasturaskused laaduril
 - Väärtuste puhul on arvesse võetud vasturaskusi. Kui lisatakse või eemaldatakse vasturaskusi, muutub nimijõudlus oluliselt.
- Laaduri, selle noole ja koorma liikumised
- Pinnase ühetasasus ja kalle

Järgige alati laaduri kasutusjuhendit, et teha kindlaks iga laaduri mudeli nominaalne töövõimsus. Vt lisainfot järgnevatelt lehekülgedelt.





6.6.1 Nimijõudlus - 400 seeria

Avant 420, 423

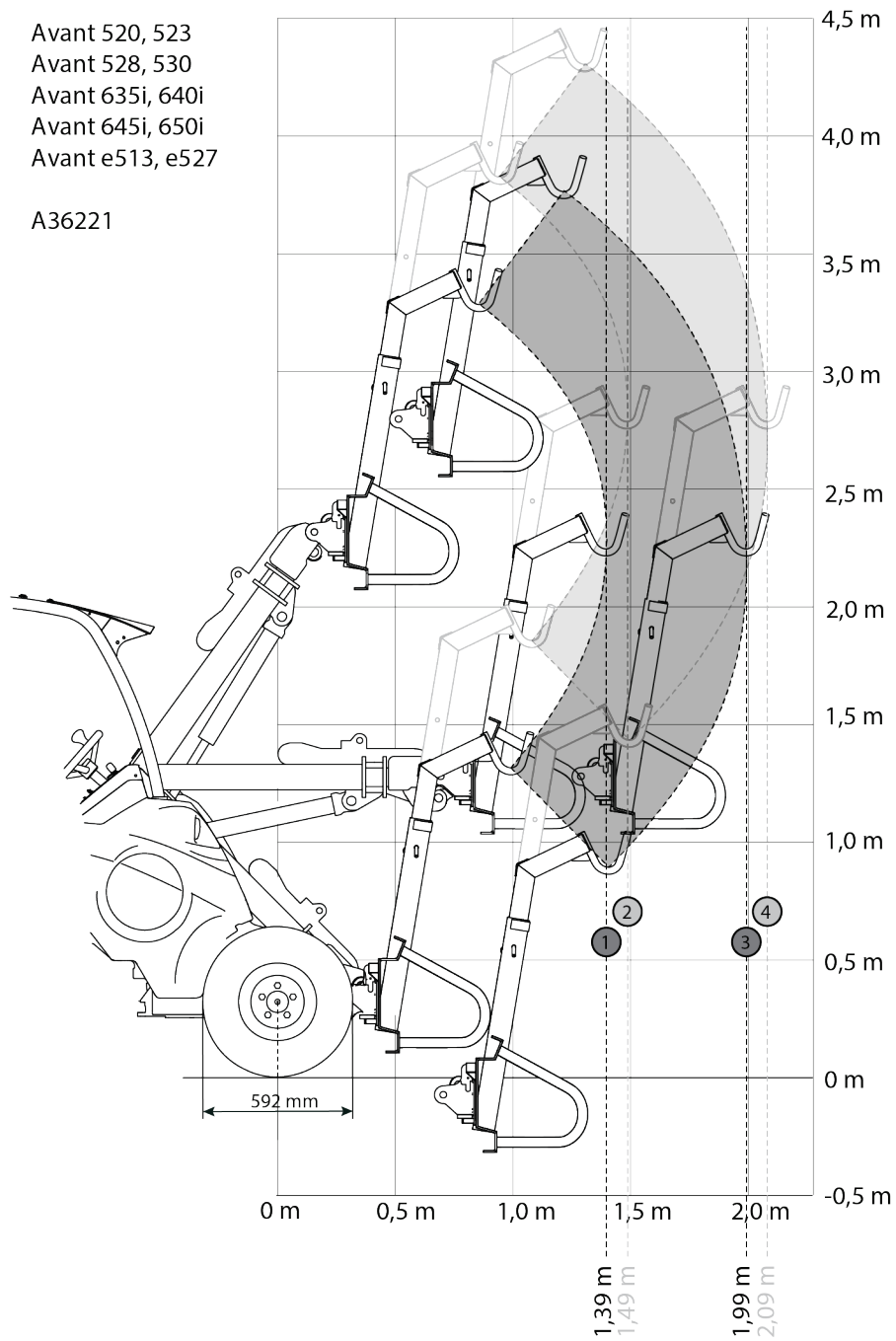
A36221



Tabel 5 - Kotitõstja A36221 - Nimijõudlus - Avant 423

		<i>Laaduri noole asend</i>			
<i>Avant laaduri mudel</i>	423	1	2	3	4
50% ROC		290 kg	270 kg	170 kg	160 kg
		240 kg	230 kg	140 kg	130 kg
Tagumiste külgraskustega					
50% ROC		330 kg	310 kg	200 kg	190 kg
		280 kg	260 kg	170 kg	160 kg

6.6.2 Nimijõudlus - 500, 600 ja e-seeria laadurid







Tabel 6 - Kotitõstja A36221 - Nimijõudlus - Avant 523

		<i>Laaduri noole asend</i>			
<i>Avant laaduri mudel</i>	523	1	2	3	4
50% ROC		430 kg	400 kg	260 kg	250 kg
		370 kg	340 kg	230 kg	220 kg
Tagumiste külgraskustega					
50% ROC		540 kg	500 kg	340 kg	330 kg
		460 kg	430 kg	290 kg	280 kg





Tabel 7 - Kotitõstja A36221 - Nimijõudlus - Avant 528, 530

		<i>Laaduri noole asend</i>			
<i>Avant laaduri mudel</i>	528, 530	1	2	3	4
50% ROC		480 kg	450 kg	300 kg	290 kg
		410 kg	390 kg	260 kg	250 kg
Tagumiste külgraskustega					
50% ROC		600 kg	560 kg	380 kg	370 kg
		510 kg	480 kg	330 kg	310 kg





Tabel 8 - Kotitõstja A36221 - Nimijõudlus - Avant 635, 640

Avant laaduri mudel	635, 640	Laaduri noole asend			
		1	2	3	4
50% ROC		480 kg	450 kg	300 kg	290 kg
		420 kg	390 kg	260 kg	250 kg
Tagumiste külgraskustega					
50% ROC		600 kg	560 kg	390 kg	370 kg
		520 kg	480 kg	330 kg	320 kg

Tabel 9 - Kotitõstja A36221 - Nimijõudlus - Avant 635i, 640i

Avant laaduri mudel	635i, 640i	Laaduri noole asend			
		1	2	3	4
50% ROC		520 kg	490 kg	330 kg	320 kg
		450 kg	430 kg	290 kg	270 kg
Tagumiste külgraskustega					
50% ROC		640 kg	600 kg	420 kg	400 kg
		550 kg	520 kg	350 kg	340 kg

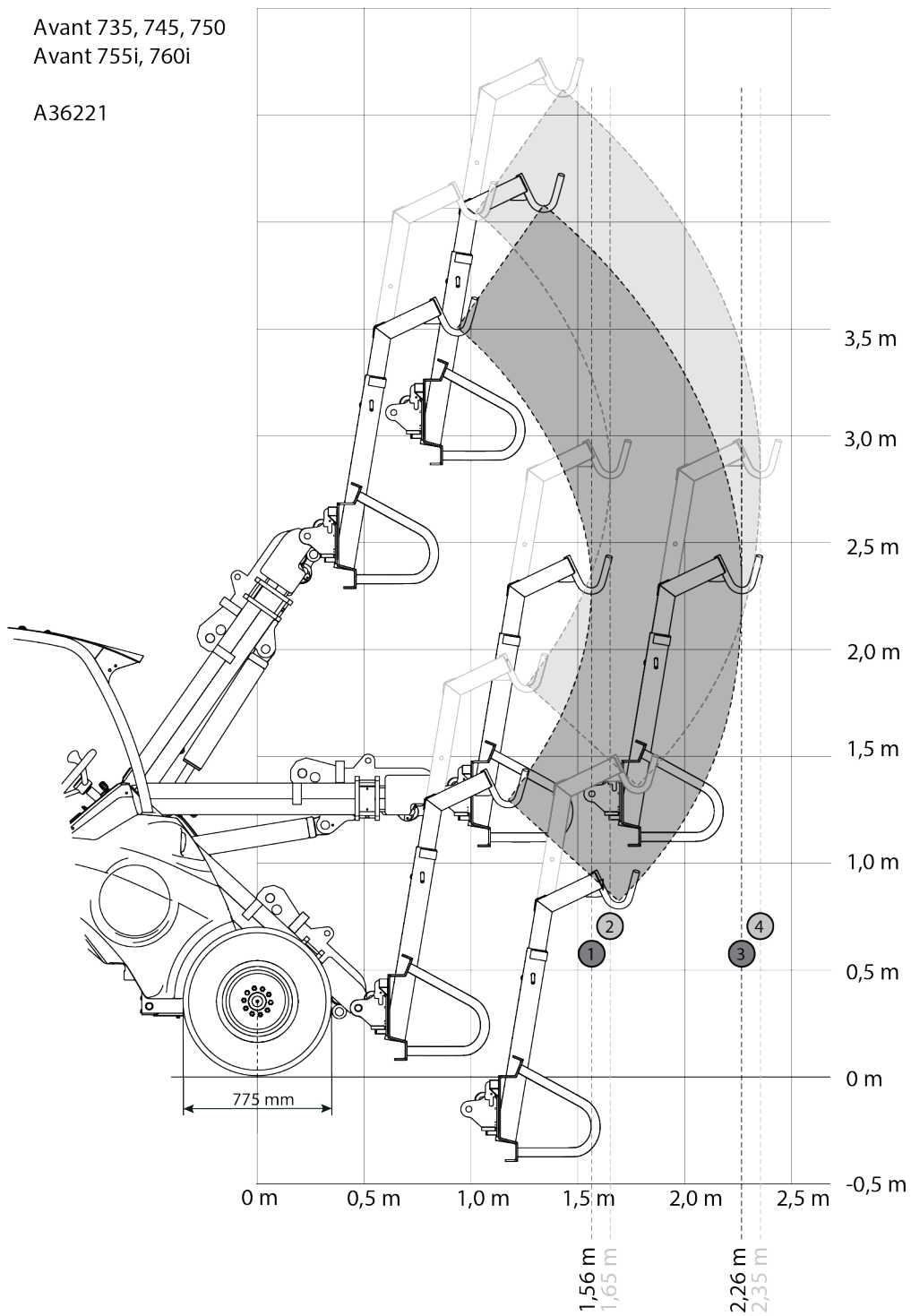
Tabel 10 - Kotitõstja A36221 - Nimijõudlus - Avant 645i, 650i

		<i>Laaduri noole asend</i>			
<i>Avant laaduri mudel</i>	<i>645i, 650i</i>	<i>1</i>	<i>2</i>	<i>3</i>	<i>4</i>
<i>50% ROC</i>		530 kg	500 kg	340 kg	320 kg
		460 kg	430 kg	290 kg	280 kg
<i>Tagumiste külgraskustega</i>					
<i>50% ROC</i>		650 kg	610 kg	420 kg	400 kg
		560 kg	520 kg	360 kg	340 kg

6.6.3 Nimijõudlus -700 seeria laadurid

Avant 735, 745, 750
Avant 755i, 760i

A36221







Tabel 11 - Kotitõstja A36221 - Nimijõudlus - Avant 735

		<i>Laaduri noole asend</i>			
<i>Avant laaduri mudel</i>	<i>735</i>	<i>1</i>	<i>2</i>	<i>3</i>	<i>4</i>
50% ROC		560 kg	530 kg	350 kg	330 kg
		480 kg	460 kg	300 kg	290 kg
Tagumiste külgraskustega					
50% ROC		690 kg	650 kg	430 kg	420 kg
		590 kg	560 kg	370 kg	350 kg

Tabel 12 - Kotitõstja A36221 - Nimijõudlus - Avant 745, 750

		<i>Laaduri noole asend</i>			
<i>Avant laaduri mudel</i>	<i>745, 750</i>	<i>1</i>	<i>2</i>	<i>3</i>	<i>4</i>
50% ROC		640 kg	600 kg	400 kg	380 kg
		550 kg	520 kg	340 kg	330 kg
Tagumiste külgraskustega					
50% ROC		760 kg	720 kg	490 kg	470 kg
		660 kg	620 kg	420 kg	400 kg

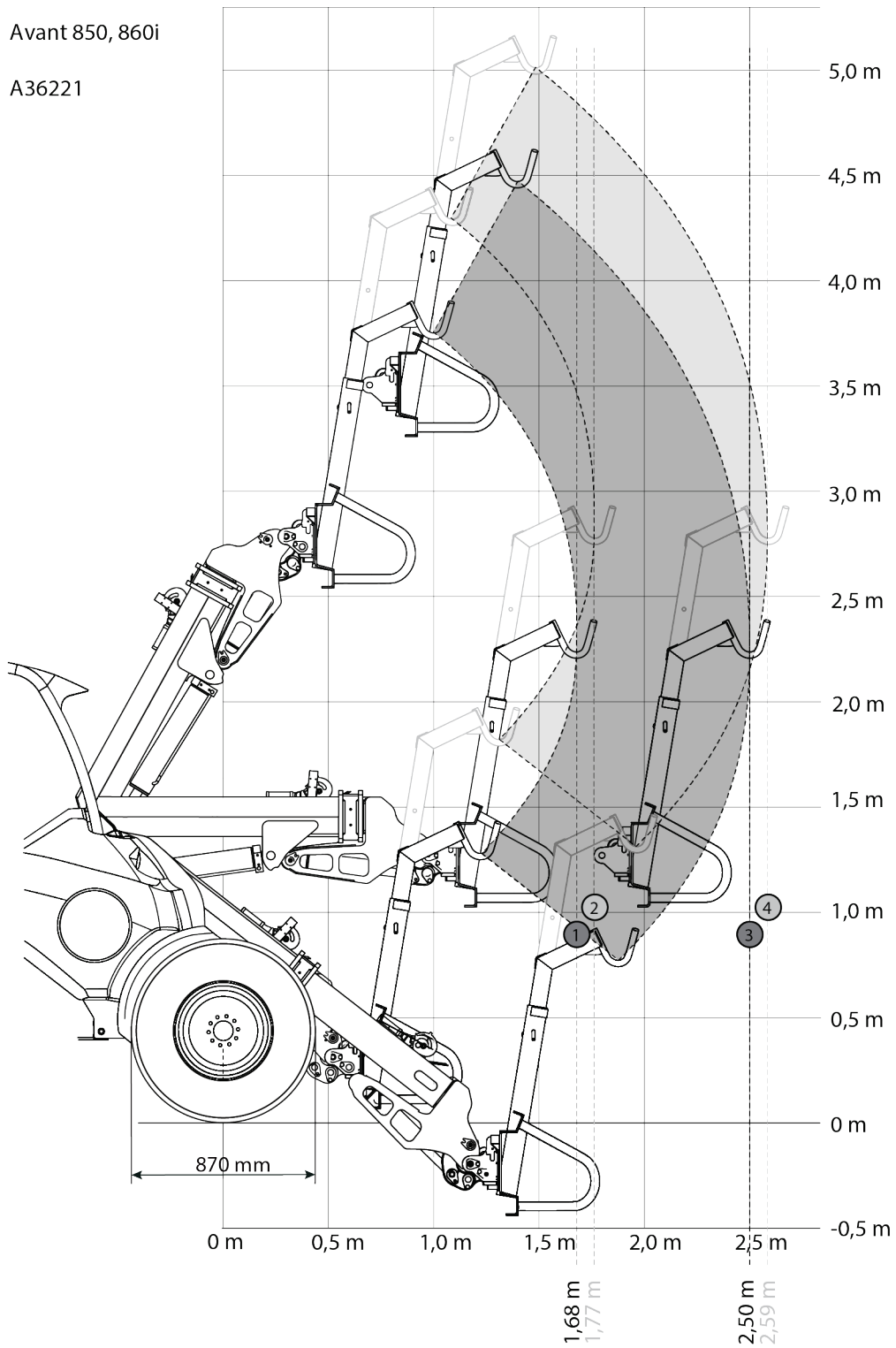
Tabel 13 - Kotitõstja A36221 - Nimijõudlus - Avant 755i, 760i

Avant laaduri mudel	755i, 760i	Laaduri noole asend			
		1	2	3	4
50% ROC		680 kg	640 kg	430 kg	410 kg
		580 kg	550 kg	370 kg	350 kg
Tagumiste külgraskustega					
50% ROC		800 kg	760 kg	510 kg	490 kg
		690 kg	650 kg	440 kg	420 kg





6.6.4 Nimijõudlus - 800 seeria

Avant 850, 860i

A36221



Tabel 14 - Kotitõstja A36221 - Nimijõudlus - Avant 850, 860i

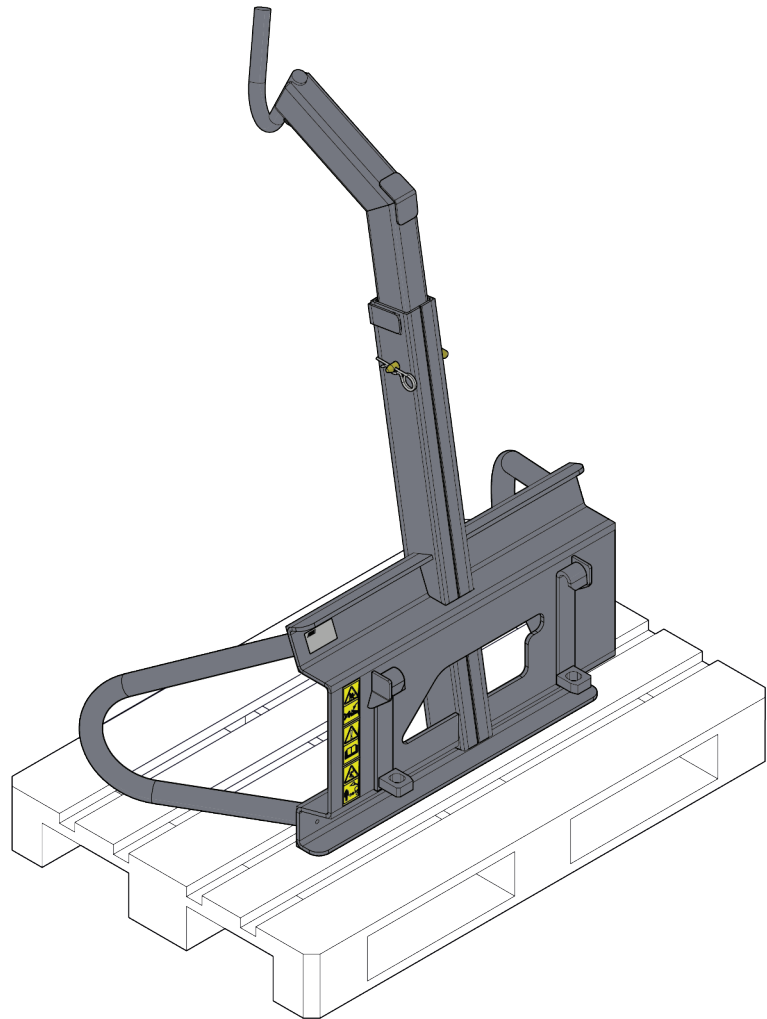
		<i>Laaduri noole asend</i>			
<i>Avant laaduri mudel</i>	<i>850, 860i</i>	<i>1</i>	<i>2</i>	<i>3</i>	<i>4</i>
<i>50% ROC</i>		830 kg	790 kg	500 kg	480 kg
		720 kg	690 kg	430 kg	420 kg
<i>Tagumiste külgraskustega</i>					
<i>50% ROC</i>		960 kg	910 kg	590 kg	570 kg
		830 kg	790 kg	500 kg	490 kg

6.7 Töövahendi hoiustamine

Ühendage töövahend lahti ja hoiustage see tasasel maapinnal. Parim töövahendi hoiustamise viis on asetada see otsese päikesevalguse, vihma ja äärmusliku temperatuuri eest kaitstud kohta.

- Vältige töövahendi maapinnale lebama jätmist. Asetage see näiteks puiduplokkidele või kaubaalusele, tagamaks töövahendi stabiilsust hoiustamise ajal.
- Veenduge, et töövahend oleks hoiulepaneku ajaks kindlustatud mis tahes liikumise vastu.
- Ärge kunagi ronige töövahendi peale.
- Hoidke töövahendi nool hoiulepanemise ajal sissetõmmatuna.

Pikaajalisel hoiustamisel parandage vajadusel värvikahjustused, vältimaks roostekahjustuste tekkimist.



7. Hooldus ja remont

Töövahend on konstrueeritud võimalikult hooldusvabana. Pidev hooldus hõlmab regulaarset puhastamist ja määrimist ning töövahendi seisukorra jälgimist. Muljumisohu tõttu, mis kaasneb masina osade langetamisega, tuleb kõik hooldustoimingud teha siis, kui liikuvad osad on täielikult langetatud ja töövahend on langetatud maapinnale. Enne hooldustööde tegemist järgige ohutu väljalülitamise protseduuri.



OHT!

Muljumisoht – Ärge kunagi astuge ülestõstetud töövahendi alla. Veenduge, et töövahend oleks mis tahes hooldustööde tegemise ajal nõuetekohaselt toetatud. Ärge kunagi minge ülestõstetud töövahendi alla. Laaduri nool võib hooldamise ajal ootamatult liikuda, põhjustades tõsiseid muljumis- või löögivigastusi, isegi kui laaduri mootor ei tööta. Kõik hooldus- ja remonditööd tuleb teha, kui töövahend on langetatud ohutusse asendisse.

7.1 Töövahendi puhastamine

Puhastage töövahendit regulaarselt, vältimaks raskesti eemaldatava mustuse kogunemist. Puhastamiseks võib kasutada survepesurit ja õrna puhastusvahendit. Ärge kasutage tugevaid lahusteid.

7.2 Metallkonstruktsioonide ülevaatus

Samuti tuleb regulaarselt kontrollida töövahendi metallkonstruktsioone. Kontrollige visuaalselt kahjustuste suhtes ning vaadake hoolikalt üle kiirkinnitusklambrid ja nende ümbrus. Töövahendit ei tohi kasutada, kui see on deformeerunud, möranenud, kulunud või muul moel kahjustatud.

Remonditöid, mis hõlmavad keevitamist, tohivad läbi viia ainult professionaalsed keevitajad. Keevitamisel tohib kasutada ainult meetodeid ja lisandeid, mis sobivad töövahendi materjaliks kasutatud terasega. Lisainfo saamiseks remonditööde kohta võtke ühendust lähima hooldustöökojaga.

7.3 Määrimine

Töövahendil ei ole spetsiifilisi määrimispunkte. Töövahend on hooldusvaba, välja arvatud puhastamine, seisukorra jälgimine ning vajadusel aeg-ajalt värvikahjustuste parandamine, kui tarvis.

7.4 Utiliseerimine tööea lõpus

Kui töövahendi tööiga on lõppenud, utiliseerige töövahend nõuetekohaselt. Monteerige töövahend lahti, sorteerige erinevad materjalid, nagu näiteks plastik, teras ja kumm. Käidelge neid vastavalt kohalikele määrustele. Ärge jätke mingit materjali kunagi keskkonda.

Suunake kõik materjalid ringlusse, viies need vastavatesse kogumispunktidesse. Võimalusel laske ringlussevõtt teostada jäätmeäritlustevõttel.

8. Garantii tingimused

Avant Tecno Oy annab enda poolt toodetud töövahendile üheaastase garantii (12 kuud), mis hakkab kehtima alates ostukuupäevast.

Garantii katab remondikulud vastavalt alljärgnevatele tingimustele:

- remondikulud kaetakse juhul, kui remonti ei teostata tehases;
- tehas vahetab välja kõik defektiga komponendid ja kuluosad.

Tehas võib erijuhtudel hüvitada kliendile tema poolt ostetud komponentide hinna, kui see on eelnevalt kokku lepitud.

Garantii ei kehti alljärgnevatel juhtudel:

- tavapärased hooldustööd või selleks vajalikud varu- ja kuluosad;
- ebaharilikest töötingimustest või kasutusviisidest, hooletusest, ilma Avant Tecno Oy loata tehtud konstruktsiooni muudatustest, mitteoriginaal varuosade kasutamisest või teostamata hooldustöödest tingitud kahjustused;
- defekti tagajärjed, nagu näiteks töökatkestus või muud võimalikud täiendavad vigastused;
- remondiga seotud transpordi ja/ või veokulud.



AVANT[®]